

해상용으로 설계되어 제작비용이 절감된 해상 처분장용 침출수 배출 시스템



① 기술분류: 기계·소재

① 거래유형: 별도 협의

① 기술 가격: 별도 협의

① 연구자 정보: 오명학 / 한국해양과학기술원

① 기술이전 상담 및 문의: 에프엔피파트너스 / Tel : 02-6957-9919 / e-mail : kyh0804@fnpppartners.

기술개요

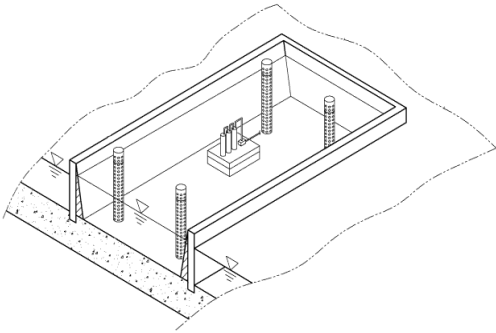
- 해상 처분장에서 지속적으로 발생되는 침출수를 정확하여 외부로 배출할 수 있는 기능을 가진 해상 처분장의 침출수 배출 시스템 및 침출수 배출 방법

기술개발배경

- 해상 처분장의 수위는 항상 일정한 수준으로 유지되어야 함
- 폐기물 매립에 따른 침출수는 적정 상태로 정화해야함
- 매립층의 압밀을 촉진 할 수 있고 오염도를 저감할 수 있는 기술이 요구됨

기술완성도

[개요도]



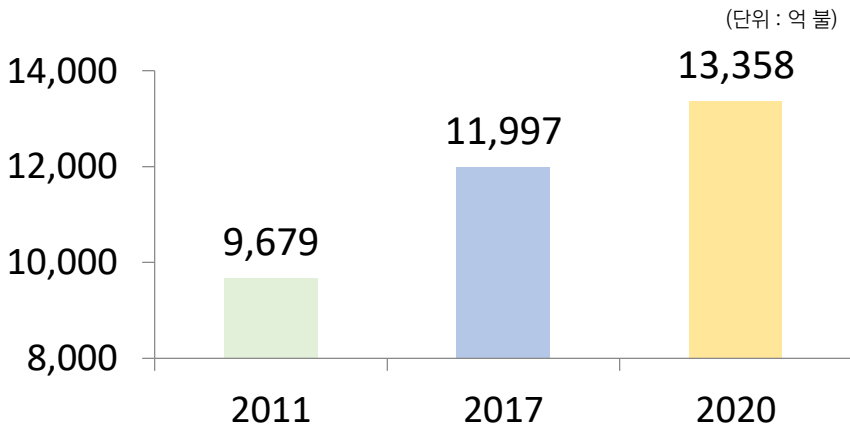
TRL1	TRL2	TRL3	TRL4	TRL5	TRL6	TRL7	TRL8	TRL9
기초이론/ 실험	실용목적 아이디어/ 특허 등 개념 정립	연구실 규모의 성능 검증	연구실 규모의 부품/시스템 성능평가	시제품 제작 /성능평가	Pilot 단계 시작품 성능평가	Pilot 단계 시작품 신뢰성 평가	시제품 인증 /표준화	사업화

기술활용분야

- 해상 처분장용 침출수 배출 시스템

시장동향

- 세계 환경산업은 연평균 3.6% 성장세를 꾸준히 이어왔으며, 2020년에는 시장규모가 1조 3천억 달러로 확대될 전망



[세계 환경시장 전망]

개발기술 특성



기존기술 한계

- 육상에서 사용하는 침출수 집배수 시설을 설치하는 것은 공간적 제약이 많고 큰 비용 발생
- 해상 처분장의 수위가 해수의 수위보다 높아지면 침출수가 외부로 유출됨
- 폐기물로부터 침출수가 발생되어 해상 처분장의 수위가 지속적으로 높아짐
- 폐기물에서 발생된 침출수의 특성상 오염도가 심각함

개발기술 특성

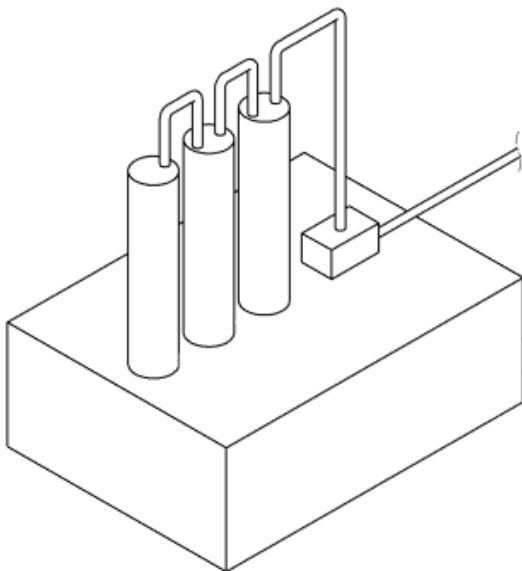
- 침출수를 배출하기 전에 정화를 하기 때문에 생태계를 파괴하지 않음
- 지반으로부터 물의 깊이 차이를 통해 매립층의 두께를 산출함
- 폐기물 매립층 내부의 간극수를 배출하기 때문에 압밀을 촉진
- 부유식 수처분장치를 통해 수위를 적정하게 유지

기술구현

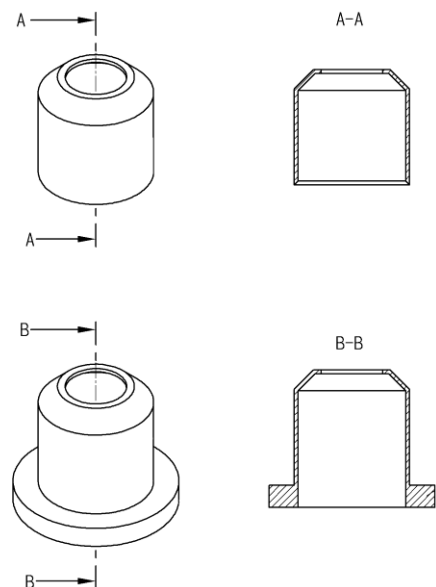
- 부유식 수처분장치에 구비된 펌프를 사용하여 간극수를 외부로 배출
- 부유식 수처분장치는 다수의 연직집수관을 통해서 침출수를 외부로 배출
- 물을 정화하는 반응성 매질을 내장시켜서 침출수 정화

주요도면, 사진

[수심측정장치 개요도]



[기저유닛과 연장유닛 개요도]



지식재산권 현황

No.	특허명	특허번호
1	해상 처분장의 침출수 배출 시스템 및 침출수 배출 방법	10-1611447