



(19) 대한민국특허청(KR)  
(12) 등록디자인공보(S)

(45) 공고일자 2018년08월24일  
(11) 등록번호 30-0969648  
(24) 등록일자 2018년08월16일

(52) 분류 K2-2, K2-191, L2-631  
(51) 국제분류 22-05  
(21) 출원번호 30-2017-0048632  
(22) 출원일자 2017년10월19일

(73) 디자인권자

**한국해양과학기술원**

부산광역시 영도구 해양로 385(동삼동)

(72) 창작자

**박용주**

서울특별시 양천구 목동서로 400, 1013동 203호 (신정동, 목동신시가지아파트10단지)

**황선완**

경기도 안산시 상록구 선진로 108, 104동 1104호 (사동, 본오1차아파트)

**임장근**

경기도 안산시 상록구 해양1로 11, 605동 1703호 (사동, 안산고잔6차푸르지오)

(74) 대리인

**특허법인 남앤드남**

담당심사관 : 박현

(54) 명칭 **양식용 부자**

## 디자인도면

### 물품류

제22류

### 디자인의 대상이 되는 물품

양식용 부자

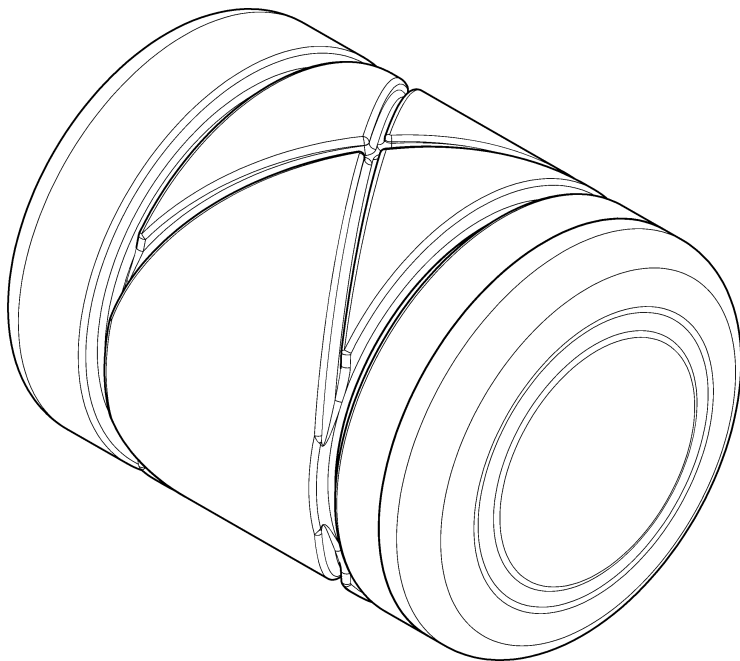
### 디자인의 설명

1. 재질은 합성수지임.
2. 본원 디자인은, 각종 수산 양식용 부자로 사용되는 것임.
3. 도면 중에서, 도면 1.1은 사시도이고, 도면 1.2는 정면도이고, 도면 1.3은 배면도이고, 도면 1.4는 좌측면도이고, 도면 1.5는 우측면도이고, 도면 1.6은 평면도이며, 도면 1.7은 저면도이고, 참고도면 1.1은 분해사시도임.
4. 본원 디자인은, 몸체의 외면에 감긴 로프의 유동이 방지되도록 로프가 삽입되는 그루브가 형성되고, 참고도면 1.1에 도시된 바와 같이, 셸(shell) 구조의 몸체와 커버가 결합 및 분리되어 내부에 추가적인 부력체가 삽입될 수 있는 공간을 형성하도록 디자인함.

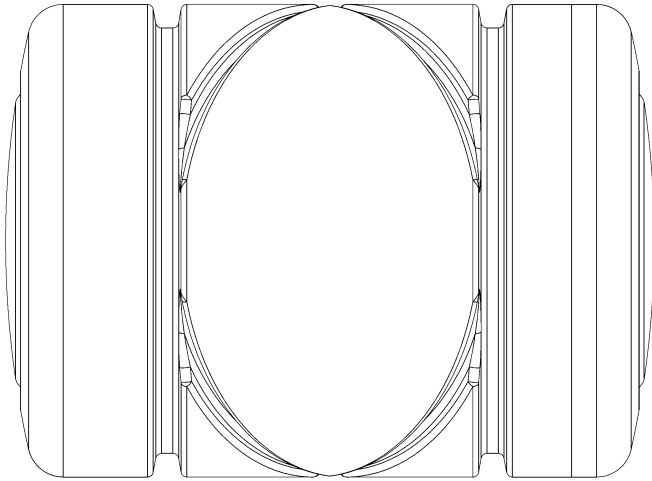
### 디자인 창작 내용의 요점

본원 디자인 "양식용 부자"의 형상과 모양의 결합을 디자인 창작내용의 요점으로 함.

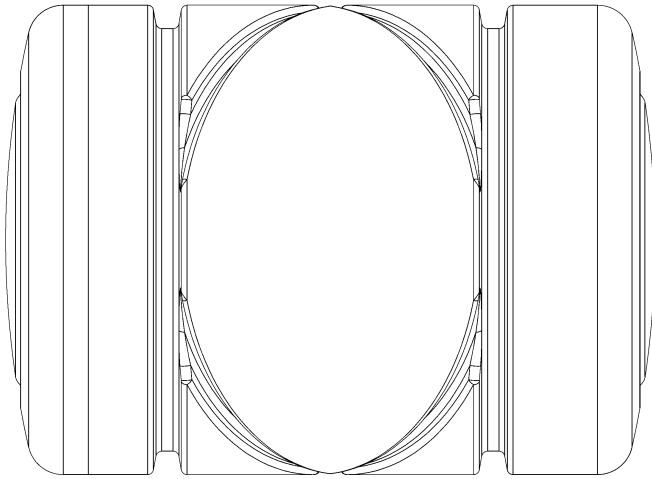
### 도면 1.1



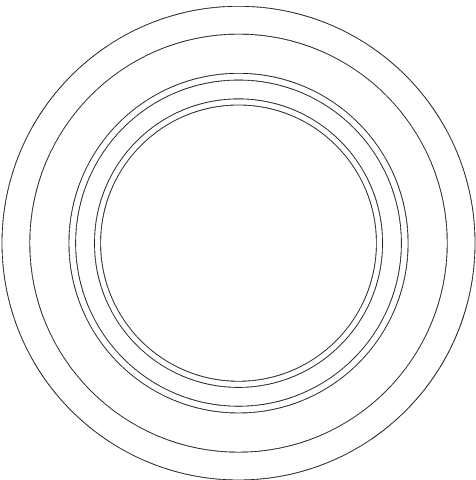
도면 1.2



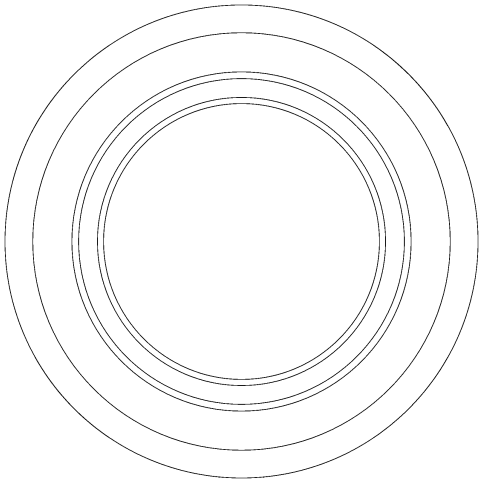
도면 1.3



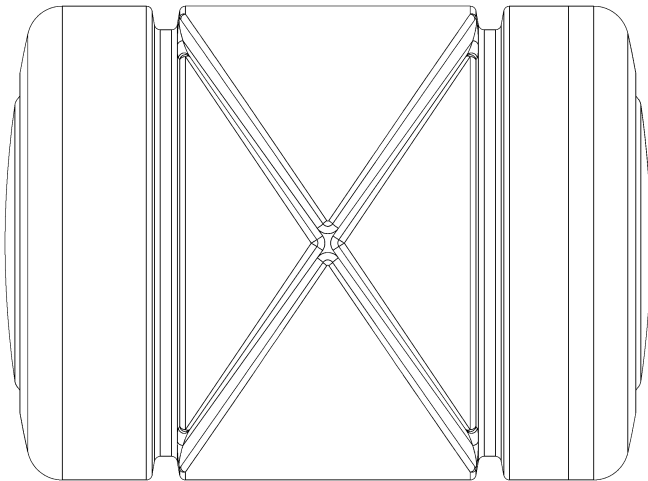
도면 1.4



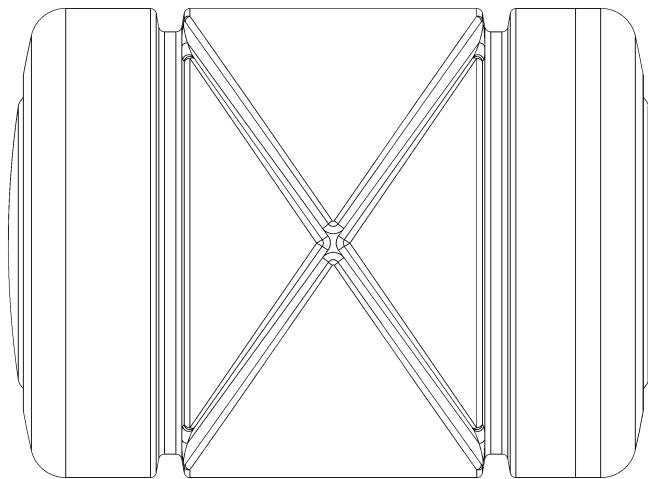
도면 1.5



도면 1.6



도면 1.7



참고도면1.1

