



수술 도구의 탈부착이 용이한 다자유도 복강경 로봇 수술 장치

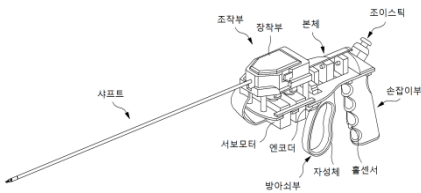
기술분류: 의료기기

거래유형: 추후 협의

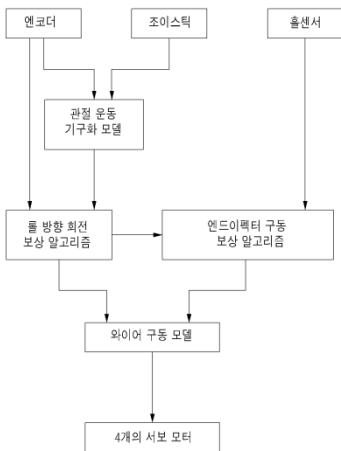
기술 가격: 별도 협의

연구자 정보: 진상록 교수 / 부산대학교 기계공학부

기술이전 상담 및 문의: 전홍주 팀장 / 02-6957-9917 / hjjeon@fnppartners.com



[다자유도 복강경 수술 장치]



[복강경 수술 장치의 제어 알고리즘]

기술 개요

탈부착이 가능한 로봇 수술 도구를 이용함으로써, 수술 도구를 상황에 맞게 쉽게 교체하여 사용이 가능하며 정밀한 움직임 제어가 가능한 복강경 수술 도구에 관한 기술임

기술 개발 배경

- 기존 복강경 수술 도구는 축 방향 회전만 가능한 형태가 대부분이었으며, 조이스틱과 모터를 이용한 수술 도구도 움직임의 자유도가 부족하였음
- 복강경 수술법에 있어 움직임의 자유도를 구현하여 활용성을 높이고 섬세한 수술을 수행할 수 있는 기술을 필요로 함

기술완성도

TRL1	TRL2	TRL3	TRL4	TRL5	TRL6	TRL7	TRL8	TRL9
기초이론/ 실험	실용목적 아이디어/ 특허 등 개념 정립	연구실 규모의 성능 검증	연구실 규모의 부품/시스템 성능평가	시제품 제작 /성능평가	Pilot 단계 시제품 성능평가	Pilot 단계 시제품 신뢰성 평가	시제품 인증 /표준화	사업화

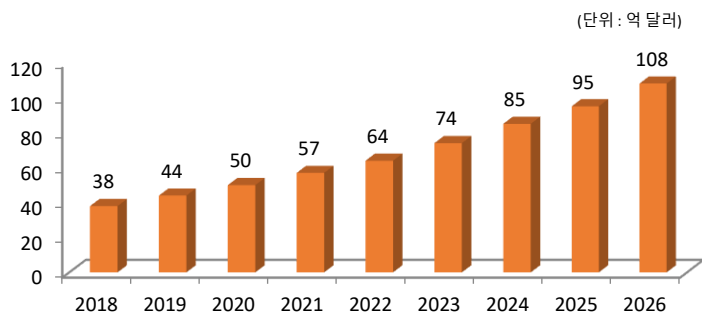
※ TRL 5 : 개발한 부품/시스템의 시제품 제작 및 성능평가
경제성, 생산성을 고려하지 않고, 우수한 시제품을 1개~수개 미만으로 개발

기술 활용 분야

다자유도 복강경 수술용 의료기기, 로봇 수술 도구, 수술용 로봇(의료용 로봇)

시장 동향

- 세계 수술용 로봇 시장은 2018년 38억 달러 규모에서 2026년에는 108억 달러 규모로 연평균 13.4%씩 성장할 것으로 전망됨
- 최근 수술용 로봇 기술이 발달하면서 복잡한 수술에도 사용이 가능해져 의료업계에서도 각광을 받고 있음



[세계 수술용 로봇 시장 규모 및 전망]



개발 기술 특성

기존 기술 한계

- 기존에도 추가적인 수술 경로를 위해 수동형 복강경 수술 도구를 이용하고 있음
- 이 과정에서 수술 도구 움직임의 자유도가 부족하고 자유로운 회전 움직임을 구현하지 못함
- 조작 방식이 직관적이지 않아 도구를 다루기 위해서는 많은 훈련이 필요함

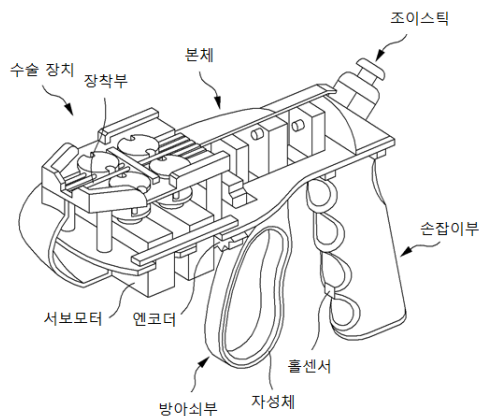
개발 기술 특성

- 탈부착이 가능한 로봇 수술 도구를 이용함으로써, 손목 관절형이나 연속 관절형의 수술 도구를 상황에 맞게 쉽게 교체하여 사용이 가능함
- 조이스틱과 회전다이얼을 통해 비교적 적은 힘으로 수술 도구를 자유롭게 다룰 수 있음
- 서브 모터의 제어를 통해 정밀한 움직임을 구현함
- 직관적인 조작이 가능하여 추가적인 기구가 필요하지 않음
- 파지를 용이하게 하고, 미끄러움 방지를 위한 손잡이 부분을 구성함

기술 구현

- 다자유도 움직임 구현이 가능한 복강경 수술 도구
 - 조이스틱을 통해 자유로운 상하좌우 움직임을 전기적인 신호로 변환
 - 회전 다이얼을 통해 회전을 엔코더로 읽어 전기적인 신호로 변환
 - 방아쇠의 움직임은 자석과 홀센서를 통해 전기적인 신호로 변환
 - 제어보드를 통해 4개의 서브모터를 구동하여 수술 도구의 엔드이펙터를 상하좌우 굴곡, 축 방향 회전, 및 여닫이 움직임을 구현
 - 제어 알고리즘을 통해 조이스틱을 조작한 방향으로 회전 다이얼을 돌려 순수 회전 운동을 구현

주요도면, 사진



[다자유도 복강경 수술 장치]



[로봇 수술 도구 예시]

지식재산권 현황

No.	특허명	출원일자	특허번호
1	탈부착형 로봇 수술 도구를 이용한 다자유도 복강경 수술 장치	-	10-2018-0108768